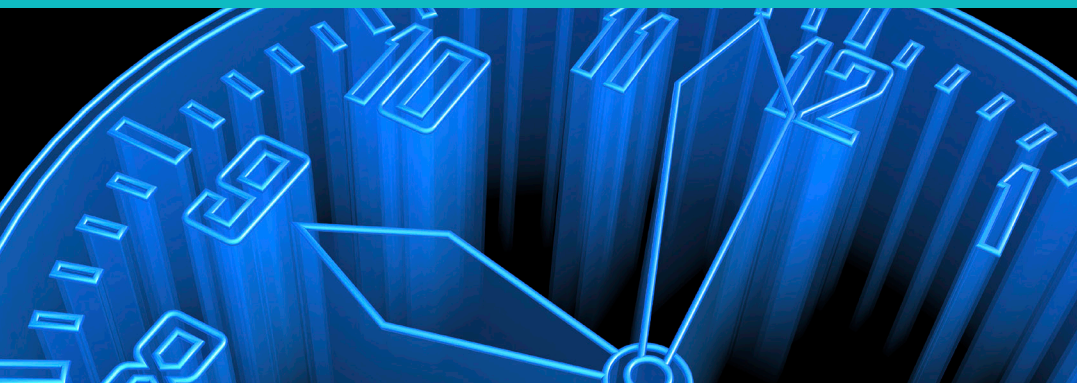


# ÜBERWACHUNG CHRONOS 2 ZEITRELAIS

INNOVATIVE LÖSUNGEN  
FÜR DIE ZEITSTEUERUNG  
FLEXIBLE UND  
ZUVERLÄSSIGE  
ZEITRELAIS FÜR DIE  
DIN-SCHIENEN- UND  
EINSTECKMONTAGE



## DIE CHRONOS 2 ZEITRELAIS SIND IN 3 GEHÄUSEAUSFÜHRUNGEN ERHÄLTlich:

- › 17,5 mm für DIN-Schiene, modular
- › 22,5 mm für DIN-Schiene, modular
- › 35 mm-Industriegehäuse, steckbar

Die 17,5 mm- und 22,5 mm-Zeitrelais für die DIN-Schienenmontage wurden vollständig überarbeitet und bieten ein neues mechanisches Design, das sich ideal für modular aufgebaute Schaltschränke eignet. Die Klemmenleisten befinden sich bei beiden Ausführungen an derselben Position, um eine optimale Kombinierbarkeit sicherzustellen.

Die Zeitrelais für die Einsteckmontage lassen sich einfach installieren und sind die ideale Lösung für Anwendungen, bei denen die Wartungsfreundlichkeit im Vordergrund steht.

## MERKMALE:

- › Über 20 verschiedene Funktionen erhältlich
- › Mit Mehrfach- oder Einfachfunktion
- › Breiter Zeitsteuerungsbereich von 0,1 s bis zu 100 h
- › Produkte für mehrere Spannungsbereiche für optimierte Bestandshaltung
- › Schraubklemmen
- › LED-Statusanzeige
- › Ausgänge mit 8 A (Relais) und 0,7 A (statisch)
- › 2. Relaisausgang zeitgesteuert oder sofort schaltend

## TYPISCHE ANWENDUNGEN:

- › Industrie-OEMs
- › Industrielle Öfen
- › Eisbereiter
- › HLK-Systeme
- › Kompressoren
- › Kunststoffmaschinen
- › Verpackungsmaschinen
- › Schienenfahrzeuge
- › Lkw und Busse

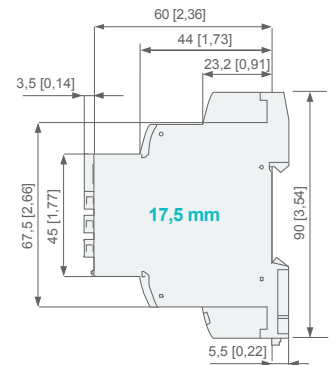
## ZULASSUNGEN (A)



## MODULARE 17,5 MM-ZEITRELAIS FÜR DIE DIN-SCHIENENMONTAGE

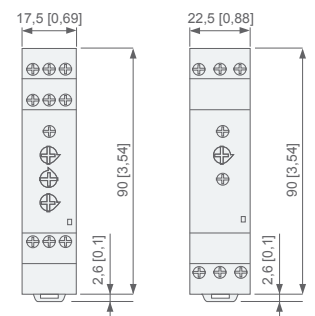
Teilenummer	Typ	Funktionen (C)	Ausgangs-umschaltung	Zeitsteuerung	Spannungsversorgung	
88 827 004 (D)	MUS2	A, At, B, C, H, Ht, Di, D, Ac, Bw	0,7 A		24 bis 240 VAC	
88 827 014 (D)	MAS5	A			24 bis 240 VAC / VDC	
88 827 044 (D)	MHS2	H			24 bis 240 VAC	
88 827 054 (D)	MLS2	L, Li			24 bis 240 VAC	
88 827 100	MUR4	A, At, B, C, H, Ht, Di, D, Ac, Bw	1 x 8 A	0,1 s bis 100 h	12 VAC / VDC	
88 827 103	MUR3				12 bis 240 VAC / VDC	
88 827 105	MUR1				24 VDC / 24 bis 240 VAC	
88 827 115	MAR1				A, At	12 VAC / VDC
88 827 125	MBR1				B	24 VDC / 24 bis 240 VAC
88 827 135	MCR1				C	12 VAC / VDC
88 827 145	MHR1				H, Ht	24 VDC / 24 bis 240 VAC
88 827 150	MLR4	L, Li	12 bis 240 VAC / VDC			
88 827 155	MLR1	L, Li				
88 827 185	MXR1	Ad, Ah, N, O, P, Pt, TL, Tt, W			24 VDC / 24 bis 240 VAC	
88 827 503	MURc3	A, At, B, C, H, Ht, Di, D, Ac, Bw			12 bis 240 VAC / VDC	

➤ **DIE NEUEN CHRONOS 2 ZEITRELAIS FÜR DIE DIN-SCHIENENMONTAGE BIETEN EIN KOMPAKTES UND OPTIMIERTES DESIGN, DAS SICH IDEAL FÜR MODULARE ANWENDUNGEN EIGNET. (B)**



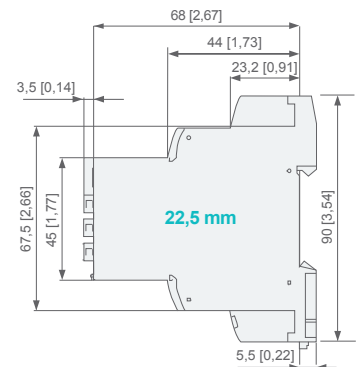
## MODULARE 22,5 MM-ZEITRELAIS FÜR DIE DIN-SCHIENENMONTAGE

Teilenummer	Typ	Funktionen (C)	Ausgangs-umschaltung	Zeitsteuerung	Spannungsversorgung
88 866 175	RQR1	Q	1 x 8 A	0,1 s bis 100 h	24 VDC / 24 bis 240 VAC
88 866 176 (G,H)	RQR6	Q			230-240 / 380-440 VAC
88 866 215	RA2R1	A, At	2 x 8 A	0,1 s bis 160 s	24 VDC / 24 bis 240 VAC
88 866 265 (F,H)	TK2R1	K			
88 866 300	RU2R4	A, At, B, C, H, Ht, Di, D, Ac, Bw	2 x 8 A (E)	0,1 s bis 100 h	12 VAC / VDC
88 866 303 (G)	RU2R3	A, At, H, Ht, B, C, Di, D, Ac, Bw			12 bis 240 VAC / VDC
88 866 305	RU2R1				24 VDC / 24 bis 240 VAC
88.866.385 (G)	RX2R1	Ad, Ah, N, O, P, Pt, TL, Tt, W			

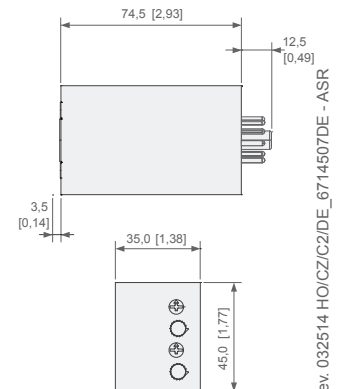


## 35 MM-ZEITRELAIS FÜR DIE EINSTECKMONTAGE MIT INDUSTRIEGEHÄUSE

Teilenummer	Typ	Funktionen (C)	Ausgangs-umschaltung	Zeitsteuerung	Spannungsversorgung
<b>Steckbarer 8-poliger Sockel</b>					
88 867 100	OUR4	A, At, B, C, H, Ht, Di, D, Ac, Bw	1 x 8 A	0,1 s bis 100 h	12 VAC / VDC
88 867 103	OUR3				12 bis 240 VAC / VDC
88 867 105	OUR1				24 VDC / 24 bis 240 VAC
88 867 135	OCR1				C
88 867 155	OLR1				L, Li
88 867 215	OA2R1	A	2 x 8 A		
<b>Steckbarer 11-poliger Sockel</b>					
88 867 300 (E)	PU2R4	A, At, B, C, H, Ht, Di, D, Ac, Bw	2 x 8 A	0,1 s bis 100 h	12 VAC / VDC
88.867.303 (E)	PU2R3				12 bis 240 VAC / VDC
88.867.305 (E)	PU2R1				24 VDC / 24 bis 240 VAC
88 867 415	PA2R1				A, At
88 867 435	PC2R1				C
88 867 455	PL2R1	L, Li			



➤ **DIE STECKBAREN ZEITRELAIS SIND MONTAGEFREUNDLICH UND MIT 8-POLIGEM SOWIE 11-POLIGEM SOCKEL ERHÄLTLICH (B)**



- (A) Die aufgeführten Zulassungen gelten ggf. nicht für alle Teilenummern in einer Serie. Detaillierte Auskünfte über die verfügbaren Zulassungen für eine bestimmte Teilenummer erhalten Sie beim technischen Support von Crouzet.
- (B) Die Maße in den Abbildungen sind in Millimeter (Zoll) angegeben und dienen lediglich zu Referenzzwecken.
- (C) Ausführliche Informationen zu den Zeitsteuerungsfunktionen können Sie dem Produktdatenblatt entnehmen, das unter [www.crouzet.com](http://www.crouzet.com) zur Verfügung steht.
- (D) Transistorausgang.
- (E) 1 x zeitgesteuert +1 x sofort schaltend oder zeitgesteuert.
- (F) Ausführliche Informationen zu den mechanischen Abmessungen des Modells 88865265 können Sie dem Produktdatenblatt entnehmen, das unter [www.crouzet.com](http://www.crouzet.com) zur Verfügung steht.
- (G) Alle Chronos 2 Zeitrelais sind CSA-zugelassen, mit Ausnahme der Modelle 88866176, 88866303 und 88866385.
- (H) Alle Chronos 2 Zeitrelais sind GL-zugelassen, mit Ausnahme der Modelle 88866176 und 88865265.